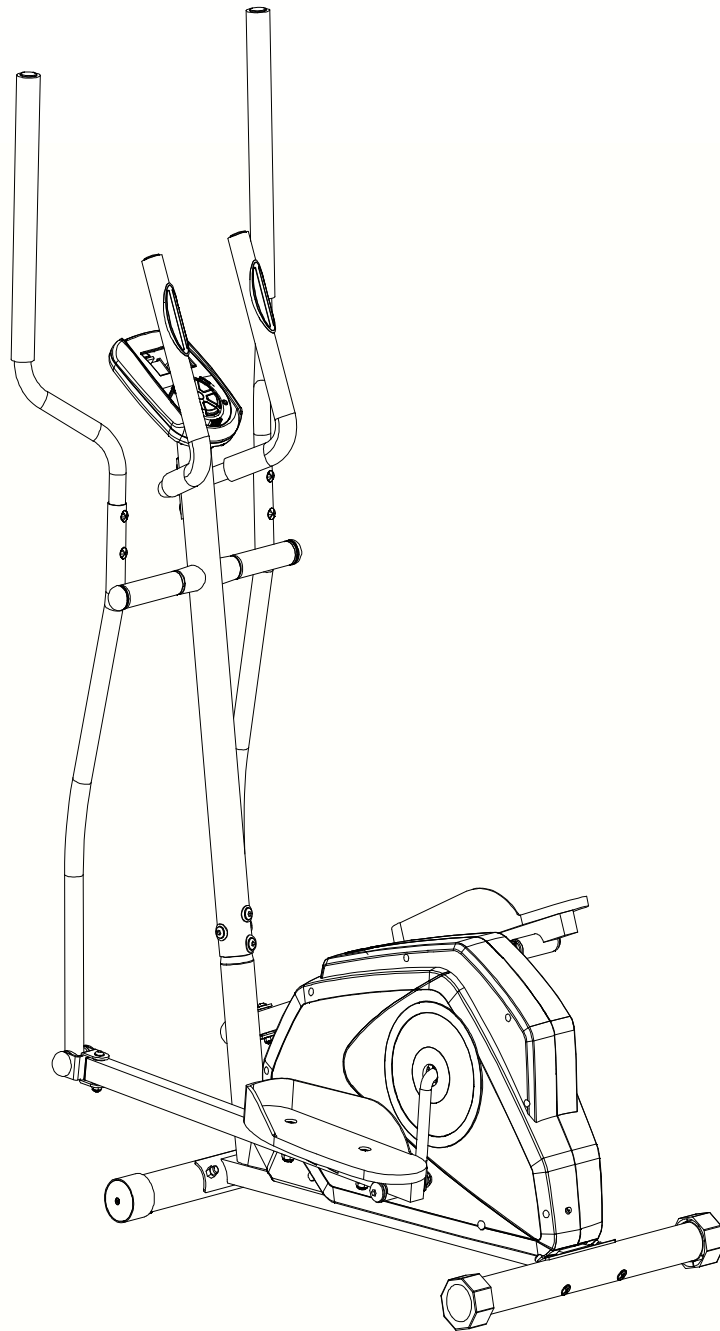


# CE-5564

Réf. 555564

F

GB





## AVERTISSEMENTS :

### Sécurité

- Lisez et conservez avec précaution ce manuel de l'utilisateur. N'utilisez ce produit que de la manière indiquée.
- Cet appareil doit être assemblé et utilisé par des adultes.
- Votre appareil est conforme à la norme EN-957 classe HB pour une utilisation à domicile, il ne doit pas être utilisé dans une salle de sport ou tout autre lieu public, associatif ou locatif.
- Pour une utilisation en toute sécurité une surface stable et plane est nécessaire. Protégez votre revêtement de sol par un tapis. Ne pas utiliser cet appareil dans un endroit humide (piscine, sauna, etc.).
- Ne pas laisser jouer les enfants avec l'appareil. La société décline toute responsabilité quant aux dommages qu'ils pourraient subir. Ne pas laisser les enfants à proximité de l'appareil pendant votre entraînement.
- la société décline toute responsabilité en cas de modifications techniques faites par l'utilisateur sur l'un de nos produits.
- Poids et taille maximum de l'utilisateur : 100 kg.
- **Avant de commencer votre entraînement il est primordial de consulter votre médecin pour déterminer le niveau d'intensité de votre programme. Un entraînement excessif ou mal programmé peut nuire à la santé.**
- Gardez le dos droit lors des exercices.
- Il est fortement recommandé de porter une tenue et des chaussures appropriées.
- Tenez compte pour les parties réglables des positions maximales.
- Il est impératif que le repose pied du côté où l'on s'installe soit en position basse. Il est aussi impératif de se tenir au guidon fixe durant cette phase d'installation.
- Les repose pied de votre Elliptique doivent à l'arrêt lorsque vous souhaitez monter ou descendre du produit.

### Entretien

- Vérifier régulièrement le serrage des éléments de fixation avec les vis et les écrous. Pour garder son niveau de sécurité, votre appareil doit être examiné régulièrement. Il est impératif de remplacer toute pièce défectueuse et de ne plus l'utiliser jusqu'à sa complète réparation. Penser au graissage régulier des pièces mobiles.
- La sueur étant très corrosive ne pas laisser celle-ci entrer en contact avec les parties émaillées ou chromées de l'appareil, et particulièrement l'ordinateur, essuyer immédiatement votre appareil après entraînement. Le nettoyage des parties émaillées se fait à l'aide d'une éponge imprégnée d'eau. Tous produits agressifs ou corrosifs sont à proscrire.

**Garantie** : Le châssis est garanti 5 ans. Les pièces d'usures sont garanties 2 ans. La garantie s'applique en utilisation normale par un particulier à domicile.

**Recyclage** : le symbole « poubelle barrée » signifie que ce produit et les piles qu'il contient peuvent être jetés avec les déchets domestiques. Ils font l'objet d'un tri sélectif spécifique. Déposez les batteries ainsi que votre produit électronique en fin de vie dans un espace de collecte autorisé afin de les recycler. Cette valorisation de vos déchets électroniques permettra la protection de l'environnement et de votre santé.

## **Important: Read these instructions before using the equipment!**

### **Safety**

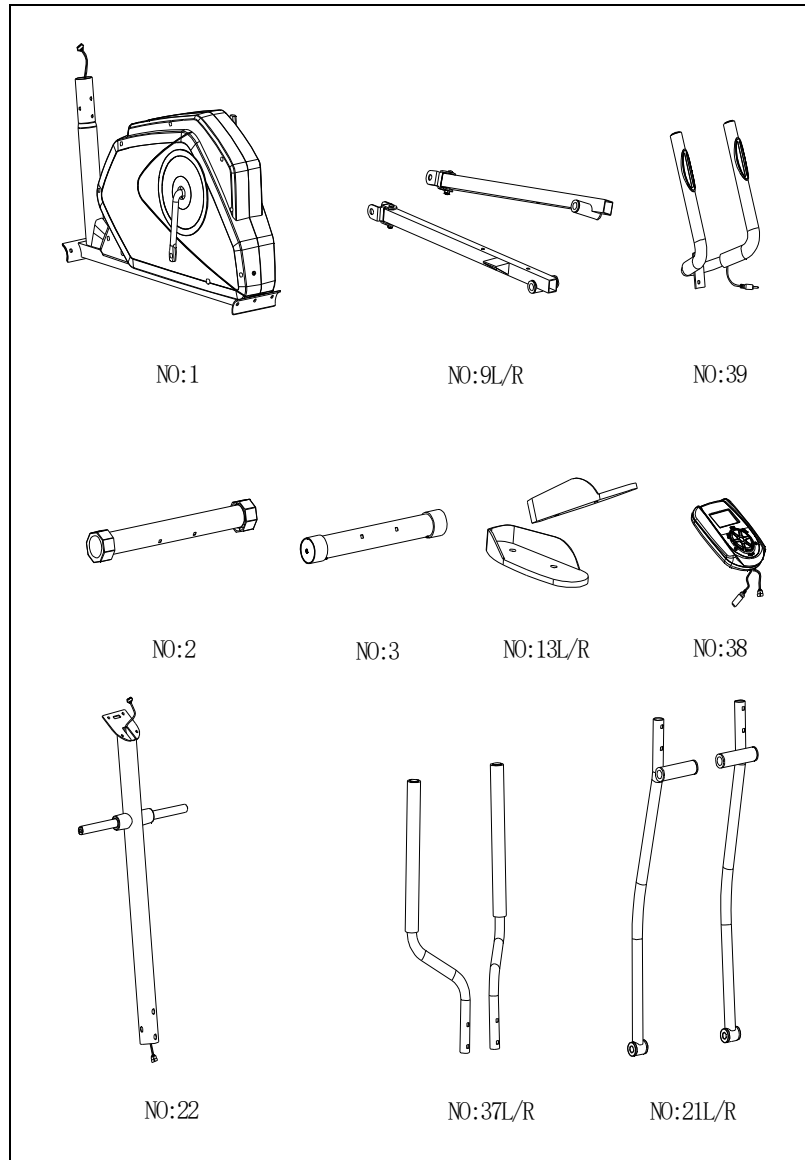
- Read this user manual and keep it in a safe place. Use this product exclusively in the manner indicated.
- This equipment must be assembled and used by adults.
- The equipment complies with the EN-957 standard, classification HB for use in the home. It must not be used in a sports center or any other public, associative or rented space.
- For totally safe use, a stable, level surface is required. Protect your floor covering with a mat. Do not use the equipment in damp areas (swimming pool, sauna, etc.).
- Do not allow children to play with this equipment. declines all responsibility for any injuries they may incur. Do not allow children close to this equipment when you are training.
- declines all responsibility if technical modifications are made to any of its products by the user.
- Maximum weight of user: 100 kg.
- **Before you start training, it is essential that you consult your doctor to determine the intensity level of the program you use.**
- Excessive or badly programmed training can damage your health.
- Keep your back straight when exercising.
- It is strongly recommended that you wear suitable clothing and footwear.
- For adjustable parts, bear the maximum positions in mind.

### **Maintenance**

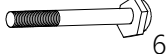

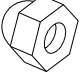
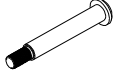


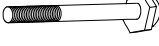



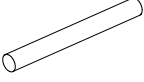
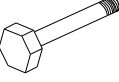

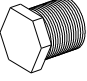



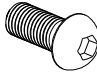
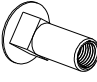

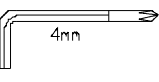
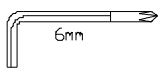
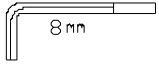
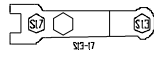
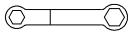
- Regularly check that elements fastened with nuts and bolts are correctly tightened.
- To maintain the level of safety, the equipment must be regularly checked. It is vital that any faulty parts are replaced and that it is not used until completely repaired. Remember regularly to grease moving parts.
- As sweat is very corrosive, do not allow it to come into contact with the enameled or chromed parts of the equipment, particularly the computer. Immediately wipe the equipment after training. The enameled parts can be cleaned using a damp sponge. All aggressive or corrosive products should be avoided.

**Guarantee:** the chassis is guaranteed for 5 years. Moving parts are guaranteed for 2 years. The guarantee applies to normal use by a private individual in his home





**Recycling :** The « crossed out dustbin » sign means that this product and its batteries cannot be thrown out with domestic waste. They should be treated apart. When you have finished with them, drop them at an authorised collection point so they can be recycled. This gesture will go towards protecting the environment and your health.

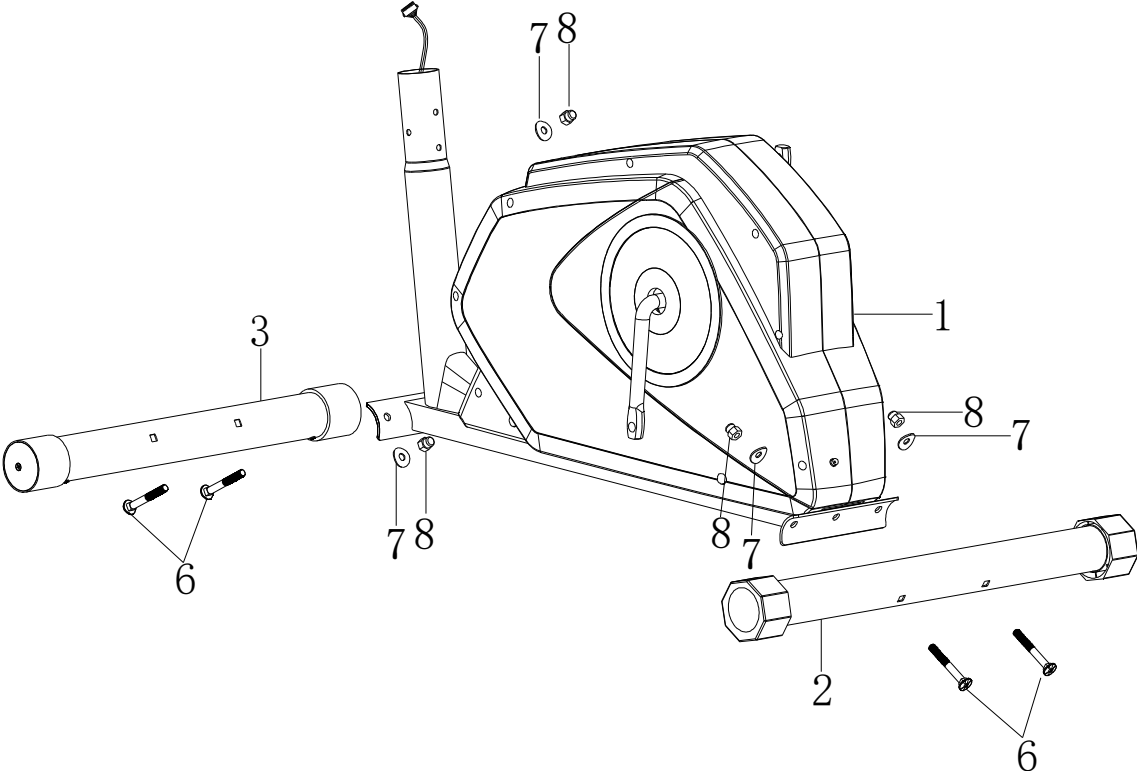


| PART NO. | DESCRIPTION            | Q'TY |
|----------|------------------------|------|
| 1        | Main frame             | 1    |
| 2        | Rear stabilizer        | 1    |
| 3        | Front stabilizer       | 1    |
| 9L/R     | Pedal tube (L/R)       | 1/1  |
| 13L/R    | Pedal (L/R)            | 1/1  |
| 21L/R    | Bottom handlebar (L/R) | 1/1  |
| 22       | Front support          | 1    |
| 37L/R    | Top handlebar (L/R)    | 1/1  |
| 38       | Meter                  | 1    |
| 39       | Handlebar              | 1    |

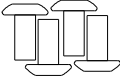


| Part No. | Qty | Drawing   |   |
|----------|-----|---|---|
| 6        | 4   |    |    |
| 7        | 10  |   |   |
| 8        | 4   |    |     |
| 10       | 1/1 |   |   |
| 11       | 2   |    |    |
| 12       | 2   |   |   |
| 14       | 4   |    |    |
| 15       | 6   |   |   |
| 16       | 6   |    |    |
| 17       | 6   |   |   |
| 18       | 2   |    |     |
| 20       | 2   |   |   |
| 23       | 6   |   |   |
| 29       | 2   |   |   |
| 30       | 2   |  |  |
| 31       | 2   |   |   |
| 32       | 2   |  |   |
| 35       | 4   |   |   |
| 36       | 4   |  |  |
| 51R/L    | 1/1 |   |   |
|          | 1   |  |   |
|          | 1   |   |   |
|          | 1   |  |   |
|          | 1   |   |   |
|          | 1   |  |   |
|          |     |   |   |

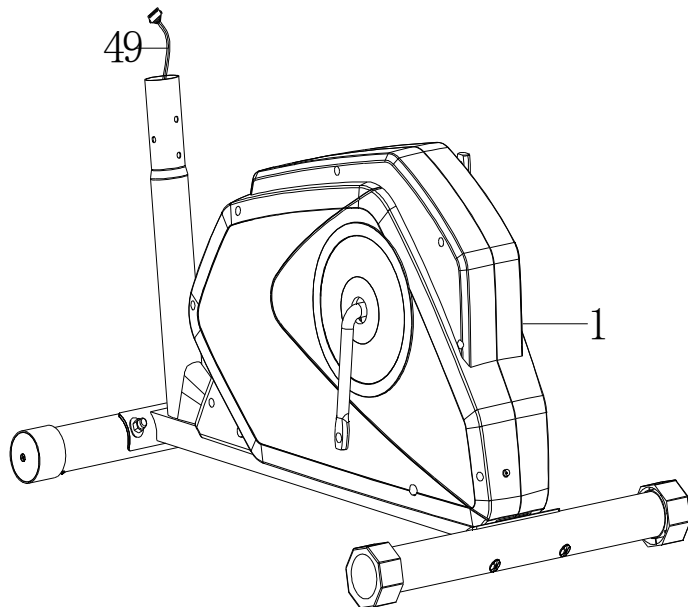
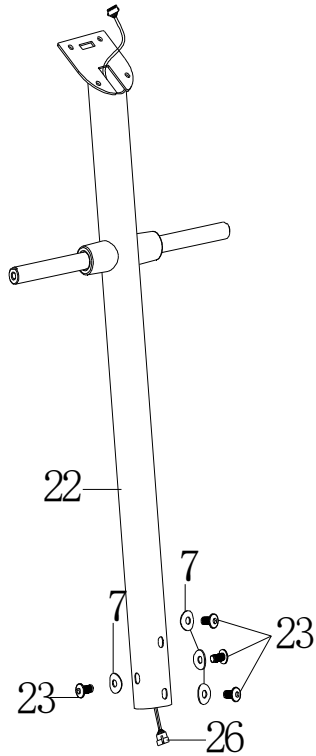
1


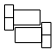




|   |      |        |      |
|---|------|--------|------|
|   | #6   | M8*60  | 4PCS |
|  | #7   | Φ20*Φ8 | 4PCS |
|  | #8   | M8     | 4PCS |
|   | 13MM |        | 1pcs |

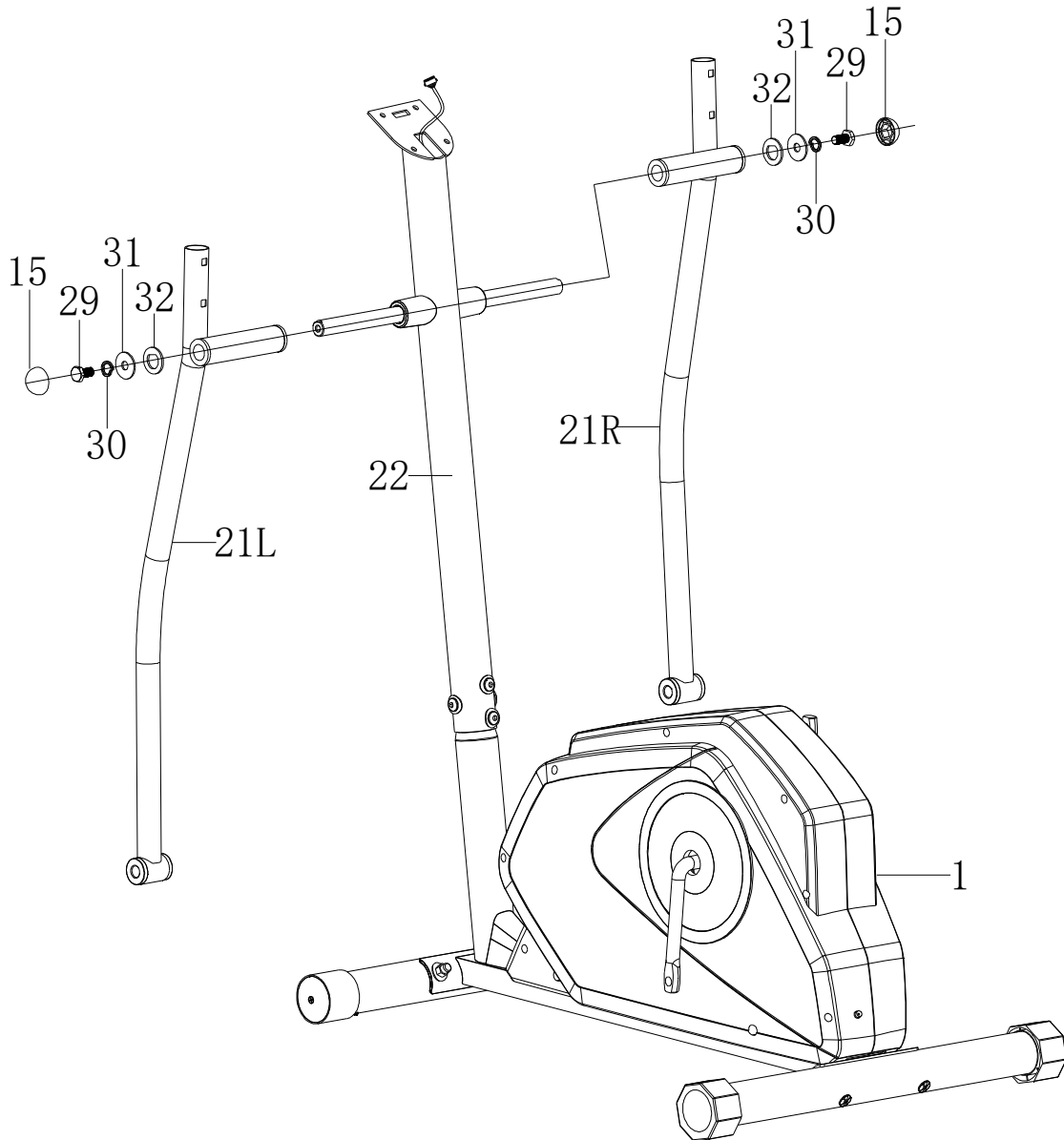


2

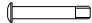






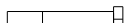



|  |     |          |      |
|--|-----|----------|------|
|  | #23 | M8*16mm  | 4pcs |
|  | #7  | Φ8*Φ20mm | 4pcs |
|   | 6mm |          | 1pcs |

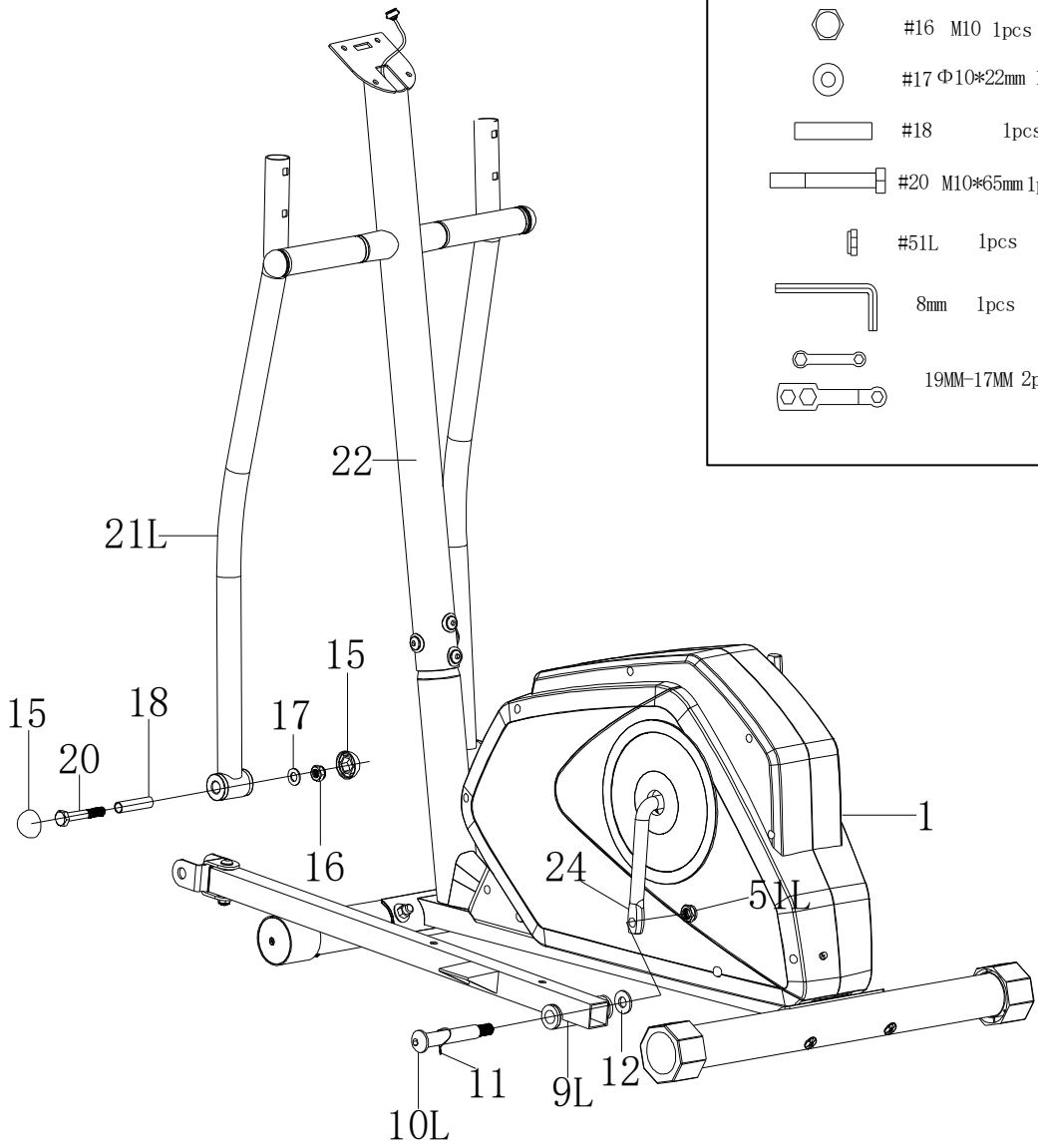


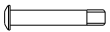

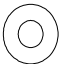




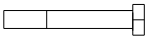


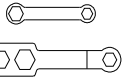
|  |           |                |
|--|-----------|----------------|
|  | #15       | 2pcs           |
|  | #29       | M10*20mm 2pcs  |
|  | #30       | Φ10 2pcs       |
|  | #31       | Φ10*Φ32mm 2pcs |
|  | #32       | 2pcs           |
|  | 13MM-17MM | 1pcs           |

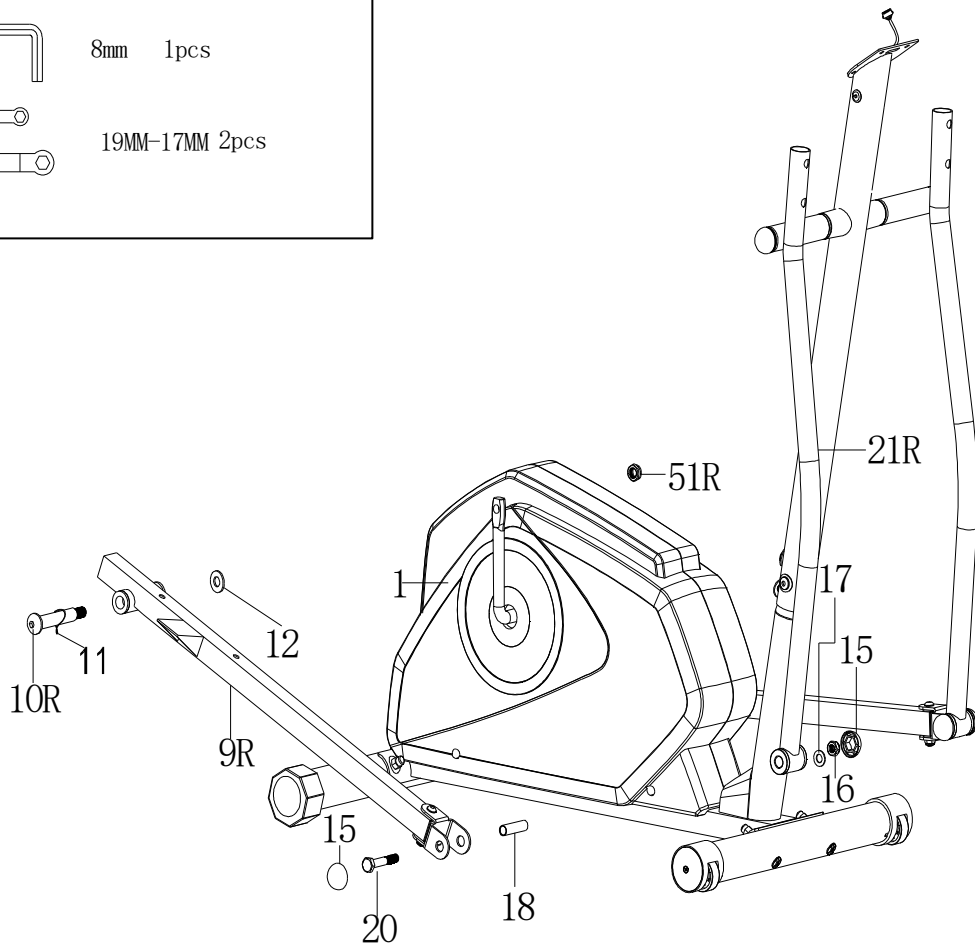







|   |                   |
|---|-------------------|
|  | #10L 1pcs         |
|  | #11 Φ16mm 1pcs    |
|  | #12 Φ13*27mm 1pcs |
|  | #15 2pcs          |
|  | #16 M10 1pcs      |
|  | #17 Φ10*22mm 1pcs |
|  | #18 1pcs          |
|  | #20 M10*65mm 1pcs |
|  | #51L 1pcs         |
|  | 8mm 1pcs          |
|  | 19MM-17MM 2pcs    |

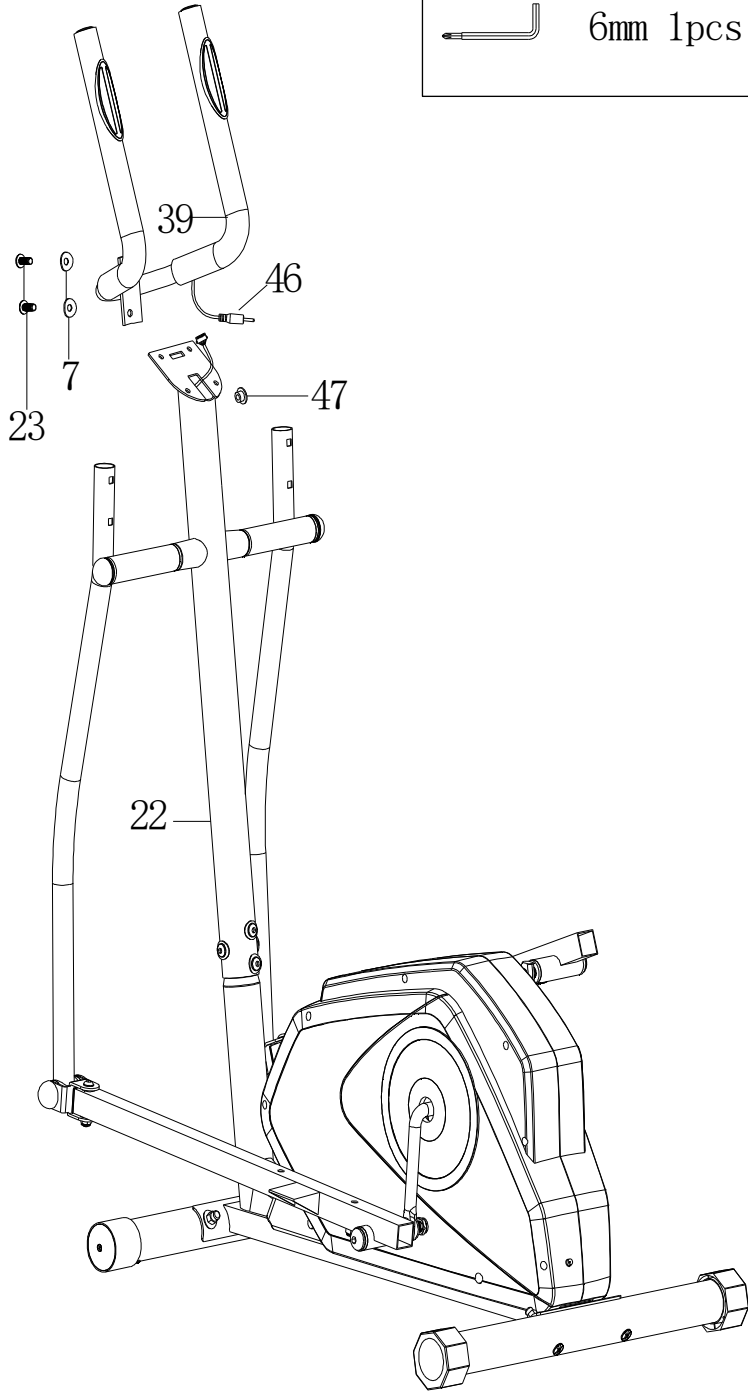


|   |                                |
|---|--------------------------------|
|    | #10R 1pcs                      |
|    | #11 $\Phi 16\text{mm}$ 1pcs    |
|    | #12 $\Phi 13*27\text{mm}$ 1pcs |
|    | #15 2pcs                       |
|    | #16 M10 1pcs                   |
|    | #17 $\Phi 10*22\text{mm}$ 1pcs |
|    | #18 1pcs                       |
|    | #20 M10*65mm 1pcs              |
|    | #51R 1pcs                      |
|   | 8mm 1pcs                       |
|  | 19MM-17MM 2pcs                 |

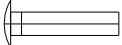


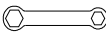


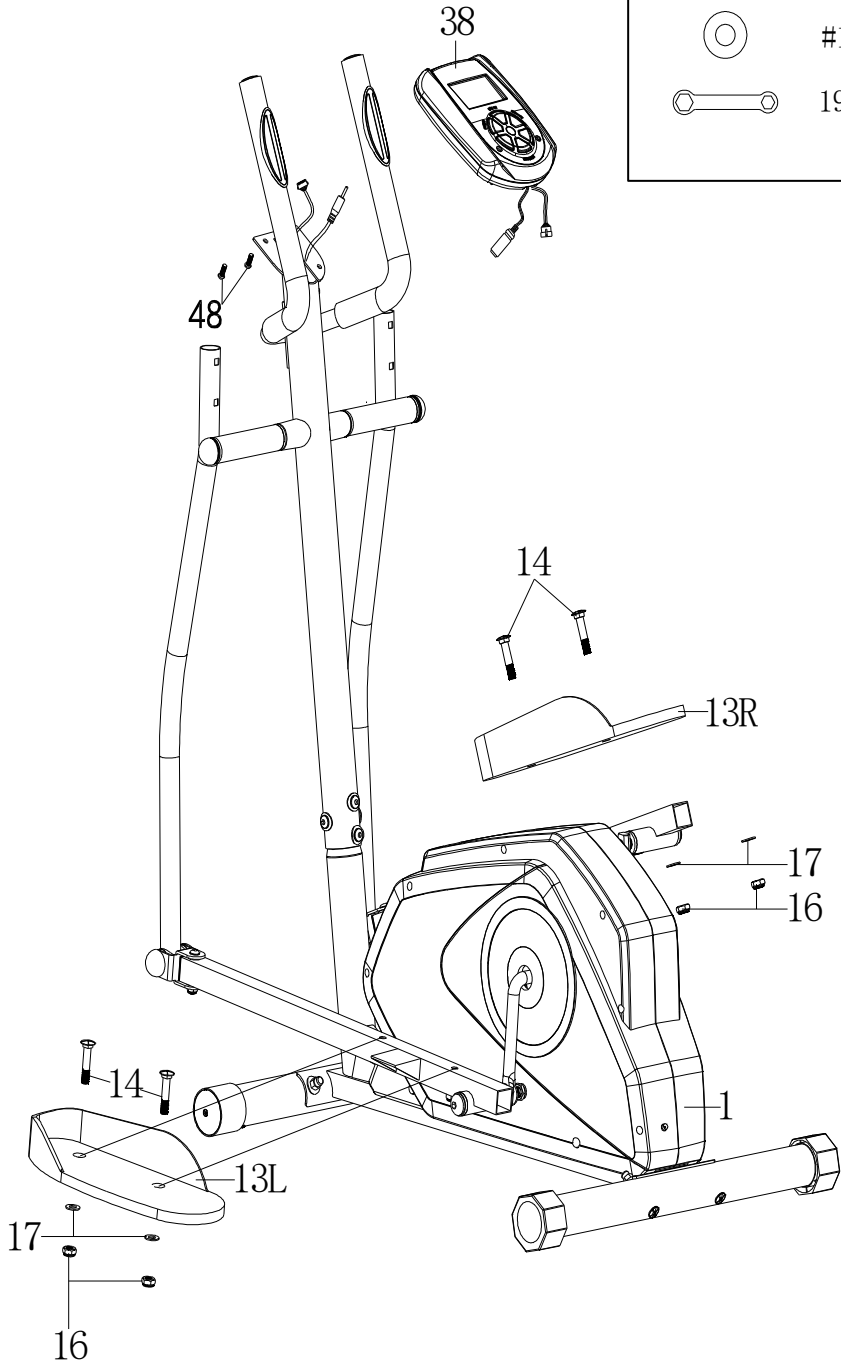
5

-  #23 M8\*16mm 2pcs
-  #7  $\Phi 8*\Phi 20\text{mm}$  2pcs
-  6mm 1pcs






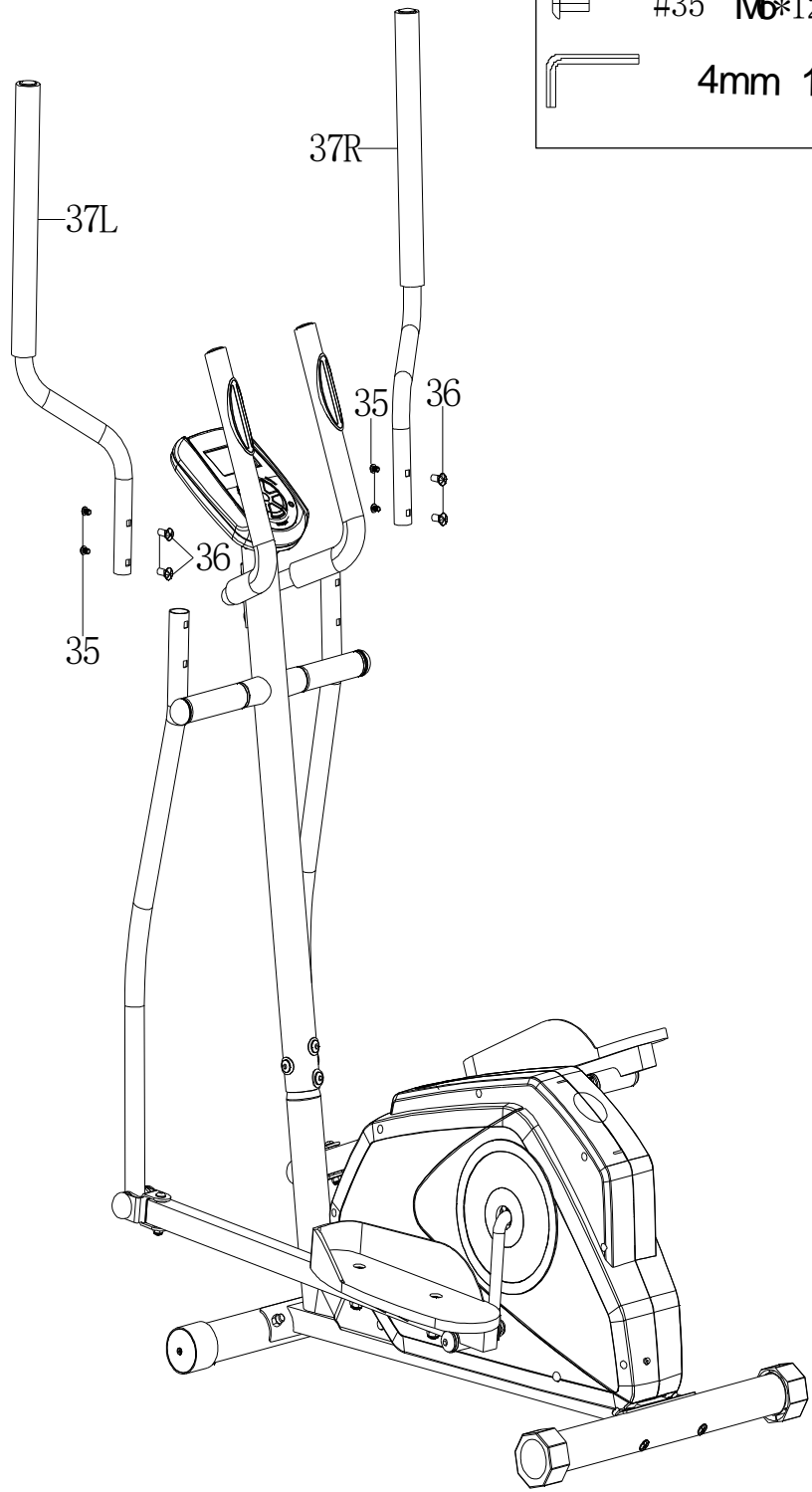
6

|   |                   |
|---|-------------------|
|  | #14 M10*45mm 4pcs |
|  | #16 M10 4pcs      |
|  | #17 10*22mm 4pcs  |
|  | 19MM-17MM         |



7

-  #36 :  $\phi$ \*20mm 4pcs
-  #35 M6\*12mm 4pcs
-  4mm 1pcs



8

